



ODPADY ELEKTROTECHNICZNE NIE MOGĄ BYĆ
WYRZUCANE WRAZ Z ODPADAMI DOMOWYMI.
MUSZĄ BYĆ PRZEKAZANE INSTYTUCJI
ZAJMUJĄCEJ SIĘ RECYKLINGIEM.

GWARANCJA

PHP Brabork Sp. z o.o. udziela 24 miesięcznej gwarancji
na zakupiony sprzęt grzewczy firmy AIRÉLEC - Francja.

WARUNKI GWARANCJI: Okres gwarancji trwa 24 miesiące od daty sprzedaży. Gwarancja jest ważna tylko w Polsce. W przypadku wystąpienia wady w okresie gwarancyjnym, Gwarant zapewnia bezpłatną naprawę lub wymianę sprzętu na nowy. Gwarancja nie obejmuje uszkodzeń powstałych w wyniku naturalnego zużycia, nieprawidłowej instalacji lub niewłaściwego użytkowania. Gwarancja jest ważna z dowodem zakupu (paragon lub faktura) wydanym przez sprzedawcę.

Wyłączny importer AIRÉLEC w Polsce:

PHP Brabork Sp. z o.o.

05-220 Zielonka, ul. Wilsona 3
dzial.sprzedazy@brabork.pl

tel: 22 76 13 880, 602 259 685
www.airelec.pl

INSTRUKCJA MONTAŻU I OBSŁUGI

PROMIENNIK PODCZERWIENI



UWAGA:
Nie zakrywać grzejnika !

modele

SOLARIS 206 - SOLARIS 206MI (z minutnikiem)
SOLARIS 212 - SOLARIS 212MI (z minutnikiem)
SOLARIS 218

230V ~ 50Hz, IP24, IK08, kl.II, CE

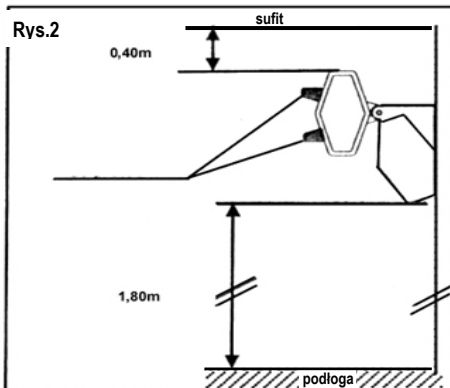
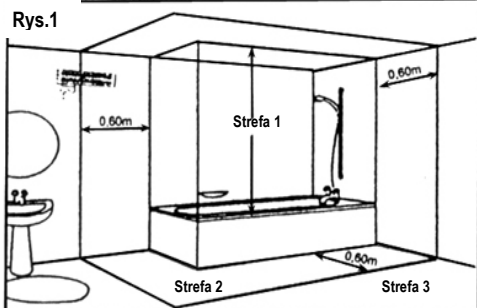
AIRÉLEC

1. Wybór miejsca zainstalowania ogrzewacza

Promiennik podczerwieni jest urządzeniem wykonanym w II klasie ochrony przeciwporażeniowej i odpornym na zachłapanie wodą (stopień ochrony IP24). Może być instalowany w łazienkach i innych podobnych pomieszczeniach zgodnie z obowiązującymi przepisami w strefie 3. (patrz Rys.1)

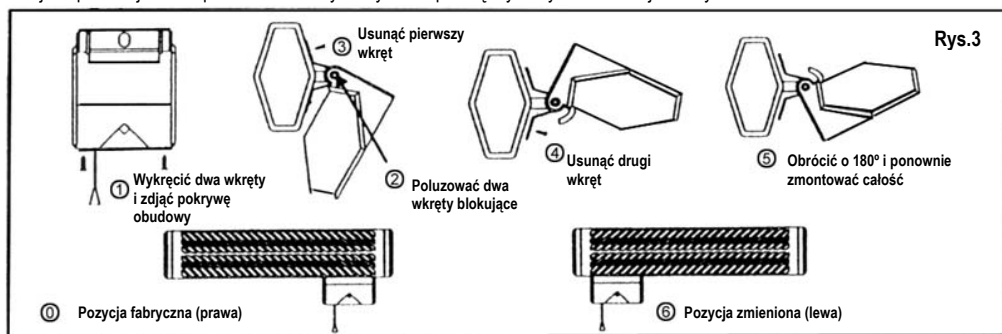
Promiennik podczerwieni będzie pracował prawidłowo tylko w pozycji poziomej. Powinien być mocowany do ściany na wysokości minimum 1,80m od podłogi oraz minimum 0,40m od sufitu. (patrz Rys.2) Należy zapewnić również minimum 0,50m odległości od wszelkich materiałów łatwopalnych oraz nie mniej niż 1m od twarzy użytkowników pomieszczenia. Umieszczenie grzejnika powinno uniemożliwiać dotknięcie elementów regulacyjnych lub obudowy przez osobę korzystającą z wanny lub natrysku. W warunkach dużej wilgotności pomieszczenia, obwód zasilania należy wwoosażać w wyłącznik różnicowo-prądowy o czułości 30mA.

Promiennik nie powinien być instalowany bezpośrednio pod istniejącym gniazdem elektrycznym.



2. Zmiana położenia elementów regulacyjnych

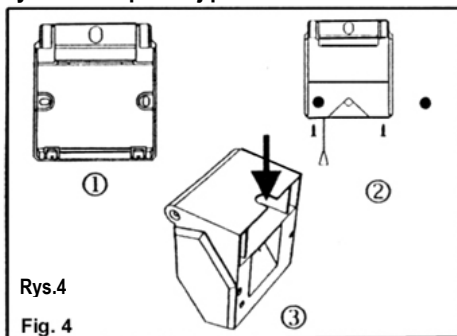
Podczas instalacji można wybrać dogodnie położenie elementów regulacyjnych promiennika. Mogą być umieszczone po prawej lub po lewej stronie promiennika. Aby to wykonać proszę wykorzystać ilustrację na Rys.3.



⇒ **Obudowa elementów regulacyjnych musi być zawsze poniżej promiennika**

3. Mocowanie do ściany

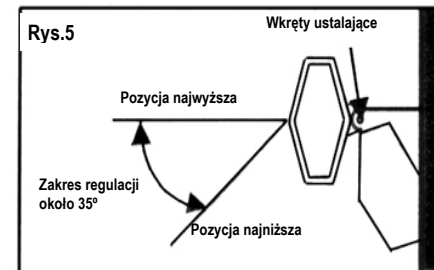
- Przy pomocy wkrętaka odkręcić dwa wkręty mocujące i zdjąć pokrywę obudowy (Rys.4)
- Przez otwory w obudowie należy oznaczyć na ścianie punkty umieszczenia kołków rozporowych
- Przy instalacji natynkowej po wykonaniu otworu w miejscu oznaczonym strzałką należy przełożyć kable zasilające przez otwór i umocować urządzenie do ściany



Po wykonaniu podłączeń elektrycznych należy ponownie założyć pokrywę obudowy i dokręcić wkręty mocujące.

4. Ustawienie nachylenia promiennika

Po założeniu pokrywy obudowy możemy zmienić kąt nachylenia promiennika zgodnie z Rys.5. Wystarczy poluzować dwa wkręty ustalające – oznaczone na Rys.5 strzałką. Potem należy dokręcić wkręty blokując promiennik w żądanej pozycji.



5. Podłączenia elektryczne

Promiennik zaprojektowano i wykonano w II klasie ochrony przeciwporażeniowej więc żółto-zielony przewód ochronny w instalacji pozostaje nie podłączony. Po zabezpieczeniu przed przypadkowym zwarciem przewód ochronny można zostawić w ściennej puszcze przyłączeniowej lub w górnej części obudowy elementów regulacyjnych promiennika wykorzystując plastikowe wsporniki.

☐ Modele 600W, 1200W, 1800W : (Rys.6)

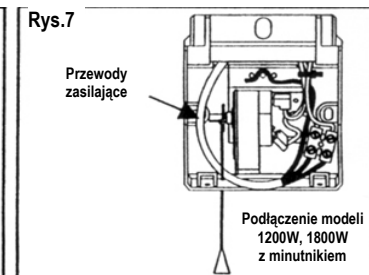
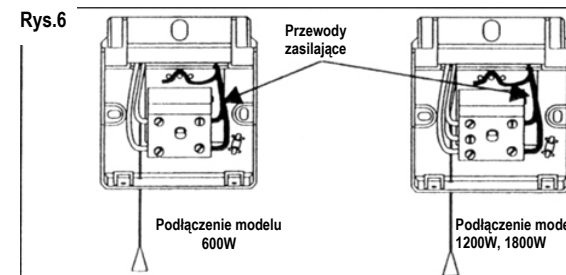
Przewody zasilające należy doprowadzić do wolnych wyprowadzeń po prawej stronie przełącznika. Aby ułatwić dostęp do wkrętów mocujących przewody zasilające można zdjąć tarczę wskazującą aktualną pozycję przełącznika. Po sprawdzeniu jakości połączeń należy ponownie umieścić tarczę na osi przełącznika i dokręcić pokrywę obudowy.

Zgodnie z normami promienniki są fabrycznie wyposażone w wyłączniki wielostykowe, zapewniające całkowite odłączenie urządzenia od sieci zasilającej z rozwarciem styków co najmniej 3mm.

☐ Modele 600W, 1200W z minutnikiem : (Rys.7)

Przewody zasilające należy podłączyć do kostki połączeniowej.

Ponieważ urządzenie jest podłączone bezpośrednio do sieci zasilającej, wyłącznik wielostykowy zapewnia całkowite odłączenie promiennika od obwodu zasilania z rozwarciem styków co najmniej 3mm.



UWAGA: Przy mocowaniu urządzenia do ściany należy postępować ostrożnie, aby nie uszkodzić przewodów elektrycznych.

6. Działanie promiennika

Przed włączeniem urządzenia należy koniecznie usunąć wkładki zabezpieczające rurki żarników w czasie transportu. Włączenie promiennika i przełączenia rodzajów pracy następuje przez pociągnięcie linki z uchwytem. Urządzenie jest wyłączone gdy w okienku pokrywy widać cyfrę „0”.

Możliwe rodzaje pracy, zależnie od modelu:

600 W	1200 W	1800 W	600, 1200 W z minutnikiem
wyłączony	wyłączony	wyłączony	Włącza grzanie na około 20 minut
600 W	ECO 300 W	ECO 450 W	
	600 W	900 W	
	1200 W	1800 W	